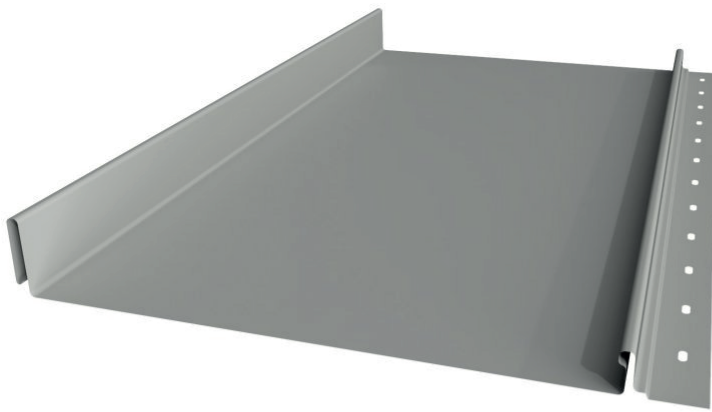


# Cubierta Snap Lock Yeti



El sistema Snap Lock es una innovadora solución constructiva, de fijación oculta y a presión con una amplia gama de aplicaciones para proyectos residenciales, comerciales e industriales. Este diseño revolucionario elimina el uso de clips de fijación y sujetadores expuestos, al tiempo que desarrolla la dinámica de un techo metálico con costura permanente y resistente.

El sistema Snap Lock se puede utilizar tanto en techos como en fachadas verticales, los paneles ofrecen un aspecto arquitectónico artístico y un acabado altamente decorativo, sin elementos de fijación visibles.

## Descripción

El sistema Snap Lock contiene un diseño de fijación a presión; Es un panel estructural que se cierra mecánicamente durante la instalación, esta se realiza fijando la primera teja con sujetadores mecánicos (tornillo autoperforante) a la estructura, a través de ranuras preperforadas para permitir la expansión y contracción del acero, estos sujetadores están cubiertos por el panel adyacente, el cual es encajado a presión sobre el panel inferior.

La acción de bloqueo de las pestañas hace que sea prácticamente imposible que los paneles se deslicen y lo cual genera al sistema un excelente comportamiento frente a las corrientes de viento.

La instalación es simple y rápida, sin necesidad de herramientas de grafado, ni clips de fijación. Esto garantiza la velocidad y facilidad de instalación de los paneles, a la vez que disminuye el tiempo de construcción. Se puede usar para aplicaciones de fachadas verticales o techos.

## Ventajas

- Instalación rápida y fácil.
- Estética moderna, acabados decorativos.
- Flexibilidad de diseño, instalación vertical y horizontal.
- Fijaciones ocultas.
- Menos elementos requeridos en la instalación.

## Datos técnicos

- Galvalume: G40.
- Láminas prepintadas: blanco, verde, gris, azul, rojo y negro. (pintura poliéster secada al horno).
- Alturas: 1,5in.
- Longitud continua.
- Sistema de fijación invisible.

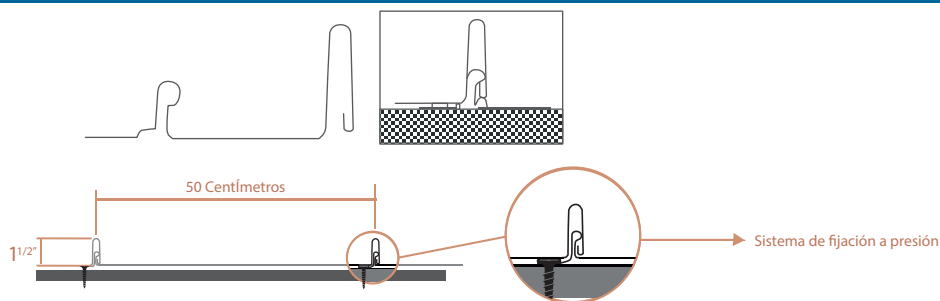
### Ficha técnica

Altura de panel (in)	Ancho de panel (mm)	Espesor (mm)	Calibre	Peso material pre - pintado (kg/m2)	Ancho efectivo (mm)
1,5	300	0,46	26	4,74	300
	300	0,60	24	4,32	
1,5	500	0,46	26	4,30	500
	500	0,60	24	4,74	

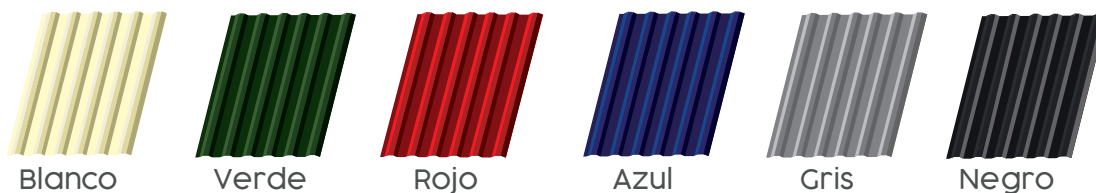
### Tabla de carga panel 1,5in ancho 500 mm (carga sobreimpuesta)

Luces (mm)	Luces simple (Kgf / m2)		Luz continua (Kgf / m2)	
	Calibre		Calibre	
	Cal 26	Cal 24	Cal 26	Cal 24
1400	49	101	115	174
1500	40	82	97	152
1600	33	68	80	134
1700	28	56	66	118
1800	23	48	55	106

## Geometría



## Carta de colores para galvalume prepintado



YETI presenta esta ficha técnica como una guía y no es responsable del uso final que se le da al producto. YETI se reserva el derecho a modificar la presente ficha técnica sin previo aviso.